

Produktblad

Dörrhållarmagnet - VIRA5024

Produktbeskrivning

Väggmonterad dörrhållarmagnet i snygg och diskret design, dörrhållarmagneten har en hållkraft på 50kg och drivs av en 24Vdc spänningsmatning.

Dörrhållarmagneten är perfekt till dörrar i t.ex. kontorsmiljöer, skolor och industrier där det finns krav på att dörren skall stängas i syfte att minska brandspridningen.

Dörrhållarmagneten kopplas till ett brandövervakande system som bryter strömmen till magneten vid larm.

Dörrhållarmagneten finns i flera utföranden med olika spänningsmatningar och hållkrafter. Tack vara våra monteringsprofiler kan dörrhållarmagneten monteras på alla dörrar.



IP42



-20°C till +70°C

Funktioner

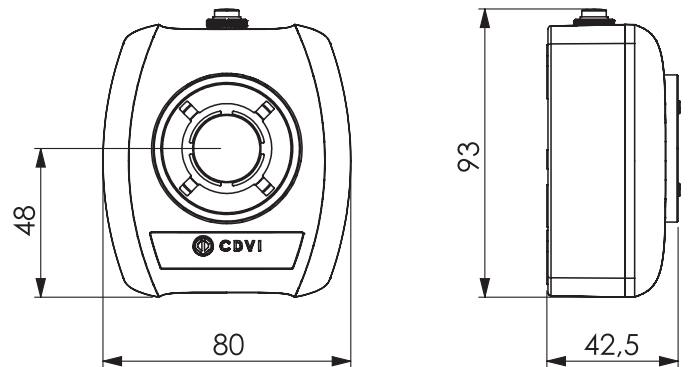
- Hållkraft: 50kg
- Spänningsmatning: 24Vdc
- Inbyggd testknapp
- Universal ankarplatta ingår
- CE EN1155 Certifierad



RoHS

Teknisk information

Material: Gjutaluminium
Montering: Utanpåliggande, vägg
Hållkraft: 50kg
Indikering: Ja
Funktion: Omvänd funktion
Inbyggd varistor: Ja
Dimensioner (L x B x H):
 Elektromagnet: 93 x 80 x 42,5mm
 Ankarplatta: 60 x 60 x 52mm
Spänningsmatning: 24Vdc
Strömförbrukning: 80mA @ 24Vdc
Kapslingsklass: IP42
Temperaturområde: -20°C till +70°C



Monteringstillbehör



SUPVR
Konsol till VIRA-magneter,
150mm



SUPVRREG
Konsol till VIRA-magneter,
150-300mm



CPART
Ankarplatta till
dörrhållarmagneter
(ingår)